

**VIKING®****ТЕХНИЧЕСКИЕ ДАННЫЕ****Горизонтальные настенные  
спринклеры Microfast®  
быстрого срабатывания с  
расширенной  
площадью орошения VK 606**

The Viking Corporation, 210 N Industrial Park Road, Hastings MI 49058

**1. ОПИСАНИЕ ИЗДЕЛИЯ**

Горизонтальные Настенные Спринклеры Microfast® быстрого срабатывания с расширенной площадью орошения VK606 – это термочувствительные оросительные спринклеры, существуют с различными покрытиями, температурами срабатывания, чтобы отвечать всем требованиям проектирования. Срабатывающий элемент стеклянной колбы и особая форма дефлектора совмещают скорость срабатывания и площадь орошения, чтобы соответствовать стандартам быстрого срабатывания с расширенной площадью орошения.

В декоративных целях при необходимости могут использоваться специальные цвета покрытия из Полиэстера и Тефлона®.

**2. ПЕРЕЧИСЛЕНИЯ И СЕРТИФИКАЦИЯ**

Перечислен в cULus в категории VNIV

Одобен FM: класс спринклеров 2022

Одобен NYC: Нью-Йоркский Департамент по Стандартам и Апелляциям, справочник № 219-76-SA

См. Таблицу Одобрений 1 и таблицу Критерии Дизайна на стр.82с, которые описывают требования cULus, а также Таблицу Одобрений 2 и Критерии дизайна на стр.82 d, которые описывают требования FM, которым надо следовать.



Для использования только в помещениях  
с низкой пожароопасностью

**3. ТЕХНИЧЕСКИЕ ДАННЫЕ****Спецификации:**

Выпускается с – 1996 г.

Минимальное рабочее давление: см. Таблицу Одобрений

Максимальное рабочее давление: 175 psi (12 bar). Гидростатически испытан на заводе: до 500 PSI (34,5 bar)

Испытания: Патент США № 4,831,870

Размер резьбы: ¾” (20 мм) NPT

Номинальный К-фактор: 8.0 US (115.2 метрический)

\* Метрический К-фактор указывается, когда давление измеряется с bar. Если давление измеряется в кПа, разделите указанный метрический К-фактор на 10.0.

Температура жидкости в колбе до -55 °C

Общая длина: 80 мм

**Стандарты материалов:**

Отливка каркаса: Латунь UNS-C84400

Дефлектор: Фосфорная Латунь UNS-C51000

Колба: Стекло, номинальный диаметр 3 мм

Седло для спринклеров: Латунь UNS-C31400 или UNS-C31600

Крепежный Винт: Латунь UNS-C36000

Герметичный Комплект Беллевильских Пружин: Никелевый сплав, покрытый с обеих сторон Тефлоновой Лентой.

Для спринклеров с тефлоновым® покрытием: Беллевильская Пружина – Без покрытия, Винт – Никелированный, Седло – Тефлоновое® покрытие

Для спринклеров с полиэстеровым покрытием: Беллевильская Пружина – Без покрытия

Техническая информация Viking также  
доступна на корпоративном сайте  
<http://www.vikinggroupinc.com>.  
На сайте может присутствовать  
обновленная информация по этим  
техническим данным

**Информация по заказу:** (также См. последнее издание прайс-листа Viking)

Чтобы заказать Спринклеры VK606, добавьте сначала подходящую букву материала спринклера, а затем температуру срабатывания к базовому артикулярному номеру спринклера.

Материал спринклера: Латунь = A, Хром-Enloy® = F, Белый Полиэстер = M-/W, Черный Полиэстер = M-/B, Черный Тефлон® = N

Температура срабатывания (°C): 57° = A, 68° = B, 79° = D

Например, спринклер VK606, материал – Латунь, и температура срабатывания -68° = Артикул № 13005AB

**Имеющиеся материалы и температуры срабатывания:**

См. Таблицу 1


**ТЕХНИЧЕСКИЕ ДАННЫЕ**
**Горизонтальные настенные  
спринклеры Microfast®  
быстрого срабатывания с  
расширенной  
площадью орошения VK 606**
**The Viking Corporation, 210 N Industrial Park Road, Hastings MI 49058**

**Аксессуары:** (также см. раздел «Аксессуары Спринклеров» в техническом каталоге Viking.)

**Спринклерный ключ:**

А. Стандартный ключ: артикул № 10896W/B (выпускается с 2000)

В. Ключ для углубленных спринклеров и спринклеров с покрытием: артикул № 13655W/B\*\* (выпускается с 2006)

\*\* требуется храповик А ½" (нет в наличии Viking).

**Спринклерные Ящики:**

А. Для шести спринклеров: артикул № 01724А (выпускается с 1971)

В. Для двенадцати спринклеров: артикул №01725А (выпускается с 1971)

**4. УСТАНОВКА**

См. Стандарты Установки в подходящей NFPA.

**5. ПРИНЦИП ДЕЙСТВИЯ**

Во время пожара, теплочувствительная жидкость в колбе расширяется в объеме, и стекло лопается, отпуская устройство седла и уплотнительной пружины. Вода, текущая через отверстие спринклера, отражается от дефлектора, формируя однородное орошение для тушения или контроля пожара.

**6. ОСМОТРЫ, ТЕСТИРОВАНИЯ И ОБСЛУЖИВАНИЕ**

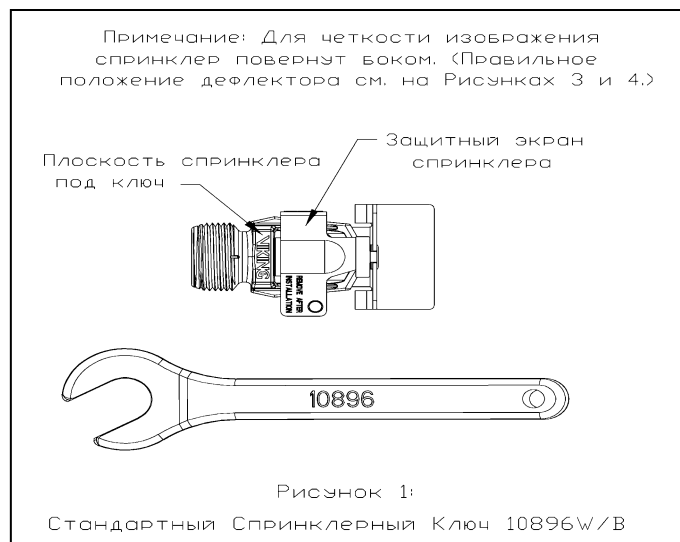
Информацию по Осмотрам, Тестированиям и Обслуживанию см. в NFPA 25.

**7. ПОСТАВКА**

Спринклеры Модели VK606 можно приобрести через сеть национальных или международных дистрибьюторов. Для определения ближайшего к Вам дистрибьютора обращайтесь к веб-сайту или свяжитесь с корпорацией Viking.

**8. ГАРАНТИИ**

Подробные условия гарантии см. в действующем прейскуранте или свяжитесь с корпорацией Viking напрямую.


**ТАБЛИЦА 1: МАТЕРИАЛЫ И ТЕМПЕРАТУРЫ СРАБАТЫВАНИЯ СПРИНКЛЕРОВ**

Классификация спринклерных температур	Температура срабатывания спринклера <sup>1</sup>	Максимальная температура окружающей среды <sup>2</sup>	Цвет Колбы
Обычная	57 <sup>0</sup> С	38 <sup>0</sup> С	оранжевая
Обычная	68 <sup>0</sup> С	38 <sup>0</sup> С	красная
Средняя	79 <sup>0</sup> С	65 <sup>0</sup> С	желтая

**Материал спринклера:** Латунь, Хром-Enloy®, Белый полиэстер<sup>3</sup>, Черный полиэстер<sup>3</sup> и Черный Тефлон®<sup>3</sup>

**Сноски**

<sup>1</sup> Температура срабатывания спринклера указана на дефлекторе.

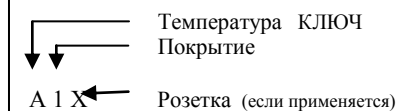
<sup>2</sup> Основана на NFPA-13. Могут дополниться другими ограничениями, в зависимости от пожароопасности, местоположения спринклера и других требований уполномоченных органов. См. стандарты специфических установок.

<sup>3</sup> Указанные покрытия наносятся только на открытые внешние поверхности. Для открытых спринклеров, покрытых только Тефлоновым® покрытием, покрывается все спринклерное отверстие. Заметьте, что на спринклерах с Полиэстерным или Тефлоновым® покрытием пружина не защищена.

**VIKING®****ТЕХНИЧЕСКИЕ ДАННЫЕ****Горизонтальные настенные  
спринклеры Microfast®  
быстрого срабатывания с  
расширенной  
площадью орошения VK 606**

The Viking Corporation, 210 N Industrial Park Road, Hastings MI 49058

Базовый артикул спринклера <sup>1</sup>	Размер резьбы NPT, мм	Номинальный К-фактор (метрический <sup>2</sup> )	Максимальное рабочее давление воды	Общая длина (мм)
			175 Пси (12 бар)	
13005	20	115,2		

**Таблица Одобрений-1(UL)****Горизонтальные настенные спринклеры Microfast® быстрого  
срабатывания с расширенной площадью орошения VK 606****Только для применения в помещениях с низкой пожароопасностью.****Только для установки на гладких, плоских, горизонтальных потолках.**

Максимальные площади покрытия (Ширина x Длина), м	Минимальные Требования Водоснабжения <sup>3</sup>	Расстояние дефлектора от потолка	Одобрения и Сертификация <sup>4</sup>	
			cULus <sup>5</sup>	NYC <sup>7</sup>
4.9 x 4.9	26 гр/мин@10.6 psi (98.4 л/мин@0.73bar)	102-305 мм	A1W	A1X
4.9 x 5.5	29 гр/мин@13.1 psi (109.8 л/мин@0.90bar)	102-305 мм	A1W	A1X
4.9 x 6.2	32 гр/мин@16.0 psi (121.1 л/мин@1.10bar)	102-305 мм	A1W	A1Y
4.9 x 6.7	36 гр/мин@20.3 psi (136.3 л/мин@1.4bar)	102-152 мм	A1W	См сноску 7
4.9 x 6.7	38 гр/мин@22.6 psi (143.8 л/мин@1.56bar)	152-305 мм	A1W	См сноску 7
<b>Сертифицированные Температуры срабатывания (°C)</b> A - 57°, 68°, 79°	<b>Сертифицированные Материалы</b> 1 - латунь, хром Enloy®, белый полиэстер, черный полиэстер и черный тефлон®	<b>Сертифицированные Розетки</b> W - Устанавливаются со стандартной плоской розеткой или с Регулируемой Розеткой <sup>9</sup> Microfast® модели F-1 Viking, с углубленными розетками Viking Micromatic® Модели E-1 или E-2 или с Регулируемой Розеткой модели G-1. X - Устанавливаются со стандартной плоской розеткой или с Регулируемой Розеткой <sup>9</sup> Microfast® модели F-1 Viking, или с углубленными розетками Viking Micromatic® Модели E-1 или E-2 Y - Устанавливаются со стандартной плоской розеткой или с Регулируемой Розеткой <sup>9</sup> Microfast® модели F-1 Viking		

**Сноски**<sup>1</sup> Указан базовый артикул спринклера. Полный артикулярный номер см. в прайс-листе Viking.<sup>2</sup> Указанный метрический К-фактор нужен при измерении давления в барах. Если давление измеряется в кПа, разделите указанный метрический К-фактор на 10.0.<sup>3</sup> При площадях покрытия, меньше указанных, используйте «Минимальные Требования Водоснабжения» для последующей указанной большей площади. Указаны расход и давление на один спринклер.<sup>4</sup> В данной таблице отражены перечисления и сертификаты, полученные на момент печати. Остальные находятся в процессе получения. Дополнительные одобрения уточняйте у производителя.<sup>5</sup> Одобрено UL к применению в США и Канаде только для применения в помещениях с низкой пожароопасностью и для установки на гладких, плоских, горизонтальных потолках.<sup>6</sup> Одобрено Нью-Йоркским Советом по Стандартам и Апелляциям № 219-76-SA только для помещений с низкой пожароопасностью.<sup>7</sup> Отвечает требованиям г.Нью-Йорк от 01/07/2008.**ПРИМЕЧАНИЕ:** Горизонтальные настенные спринклеры должны быть установлены дефлекторам на расстоянии 102 мм до 152 мм от стен. *Исключение:* Горизонтальные настенные спринклеры могут быть установлены на расстоянии менее 102 мм от стен. Всегда устанавливайте горизонтальные настенные спринклеры дефлектором параллельно потолку или крыше.



## ТЕХНИЧЕСКИЕ ДАННЫЕ

### Горизонтальные настенные спринклеры Microfast® стандартного/быстрого срабатывания с расширенной площадью орошения VK 606

The Viking Corporation, 210 N Industrial Park Road, Hastings MI 49058

#### КРИТЕРИИ ДИЗАЙНА-UL

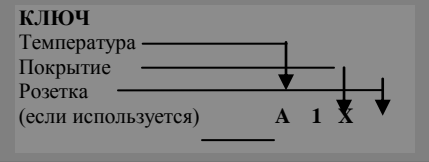
(См. также Таблицу Одобрений ниже.)

#### Требования сертификатов cULus:

Горизонтальные настенные спринклеры Microfast® быстрого срабатывания с расширенной площадью орошения VK 606 сертифицированы cULus, как быстросрабатывающие спринклеры, как указано в Таблице Одобрений 1 для установки в соответствии с последним изданием NFPA 13 для настенных спринклеров с расширенной площадью орошения.

- Ограничиваются применением в помещениях с низкой пожароопасностью на гладких, плоских, горизонтальных потолках.
- Информацию по требуемому расстоянию дефлектора от потолка см. в Таблице Одобрений 1. Устанавливайте выступающим краем дефлектора и корпусом спринклера параллельно потолку (см. Рисунок 3). ВЕРХНЯЯ ПОВЕРХНОСТЬ ДИФЛЕКТОРА МАРКИРОВАНА СЛОВОМ «ВЕРХ». Спринклер должен быть расположен, как указано на Рисунке 3.
- Минимальное расстояние от стены составляет 102 мм.
- Максимальное расстояние от стены не должно превышать половины разрешенного расстояния между спринклерами. Расстояние должно измеряться перпендикулярно стене.
- Необходимо следовать правилам установки спринклеров и перегородок, описанным в NFPA 13 для горизонтальных настенных спринклеров с расширенной площадью орошения.

**ВАЖНО:** Всегда обращайтесь к Бюллетени No. F\_091699- Транспортировка и Хранение Спринклеров. Также см. стр. EC1-3 с основной информацией по транспортировке, установке и обслуживанию. Спринклеры Viking следует устанавливать в соответствии с последним изданием Технического Каталога Viking, подходящими стандартами NFPA, LPCB, APSAD, VdS или других схожих организаций, а также в соответствии с общими положениями государственных законов, указов и стандартов.



### Таблица Одобрений 2 - FM

**Горизонтальные настенные спринклеры Microfast® быстрого срабатывания с расширенной площадью орошения VK 606**  
**Максимальное рабочее давление 175 Пси (12 бар)**

Базовый артикул <sup>1</sup>	СИН	Диаметр резьбы	Номин. К-фактор		Максимальная площадь орошения <sup>3</sup> (ширина*дальность)	Минимальные Требования Водоснабжения <sup>3</sup>	Одобрения FM (См также Критерии Дизайна ниже)
			U.S.	метр. <sup>2</sup>			
13005	VK 606	20	8,0	115, 2	16' x 16' (4.9m*4.9m)	32 гр/мин@16.0 psi (121.1 л/мин@1.10bar)	A1Y,B1Z
13005	VK 606	20	8,0	115, 2	16' x 18' (4.9m*5.5m)	36 гр/мин@20.3 psi (136.3 л/мин@1.4bar)	A1Y,B1Z
13005	VK 606	20	8,0	115, 2	16' x 20' (4.9m*6.1m)	40 гр/мин@25.0 psi (151.4 л/мин@1.72bar)	A1Y,B1Z
13005	VK 606	15	8,0	115, 2	16' x 22' (4.9m*6.7m)	44 гр/мин@30.3 psi (166.6 л/мин@2.09bar)	A1Y,B1Z
13005	VK 606	15	8,0	115, 2	16' x 24' (4.9m*7.3m)	48 гр/мин@36.0 psi (181.7 л/мин@2.10bar)	A1Y,B1Z

**Сертифицированные Температуры срабатывания (°C)**  
A - 57°, 68°, 79°  
B - 57°, 68°

**Сертифицированные Материалы**

1 - латунь, хром Enloy®, белый полиэстер, черный полиэстер и черный тефлон®

Y - Устанавливаются с углубленными розетками Viking Micromatic® Модели E-1 или E-2 или с Регулируемой Розеткой модели G-1.  
Z- Устанавливаются со стандартной плоской розеткой или с Регулируемой Розеткой<sup>9</sup> Microfast® модели F-1 Viking, с углубленными розетками Viking Micromatic® Модели E-1 или E-2 или с Регулируемой Розеткой модели G-1.

**Сноски**

- <sup>1</sup> Указан базовый артикул спринклера. Полный артикулярный номер см. в прайс-листе Viking.
- <sup>2</sup> Указанный метрический К-фактор нужен при измерении давления в барах. Если давление измеряется в кПа, разделите указанный метрический К-фактор на 10.0.
- <sup>3</sup> В данной таблице отражены одобрения FM, полученные на момент печати. Остальные одобрения могут быть в процессе получения.
- <sup>4</sup> При площадях покрытия, меньше указанных, используйте «Минимальные Требования Водоснабжения» для последующей указанной большей площади. Указаны расход и давление на один спринклер.

**Критерий Дизайна- FM**  
(также см таблицу Одобрений 2 выше)

**Требования одобрения FM:**

Горизонтальные настенные спринклеры Microfast® быстрого срабатывания с расширенной площадью орошения VK 606 одобрены FM как не складские спринклеры быстрого срабатывания, как указано в руководстве FM. Для специальных приложений и требований к установке обратитесь к последнему подходящему изданию руководства FM по уменьшению ущерба и Техническим Консультативным Бюллетеням. Справочник FM Global по Уменьшению Ущерба и Технические Консультативные Бюллетени содержат указания, и не ограничивают ими: требованиям минимального водоснабжения, гидравлическому дизайну, наклону потолка и неровностям, допустимому минимальному и максимальному расстоянию, и расстоянию дефлектора от потолка.

**ПРИМЕЧАНИЕ: Указания FM по установке могут отличаться от критериев cULus и/или NFPA.**

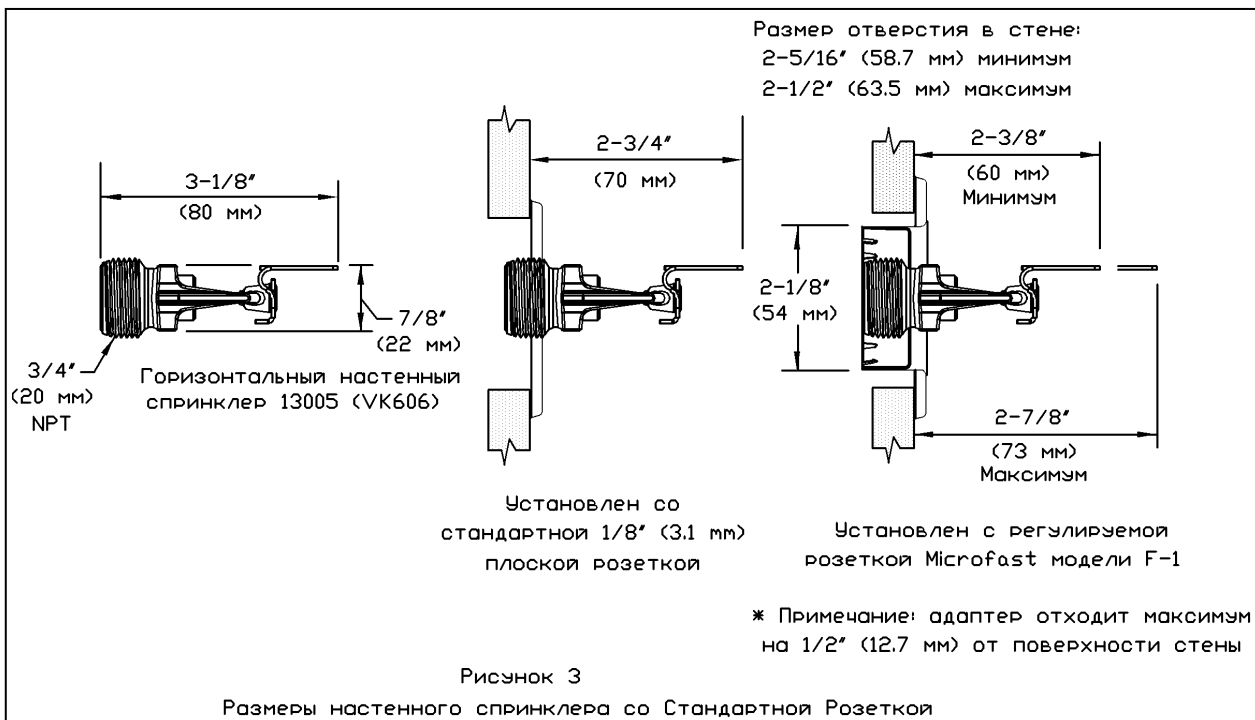
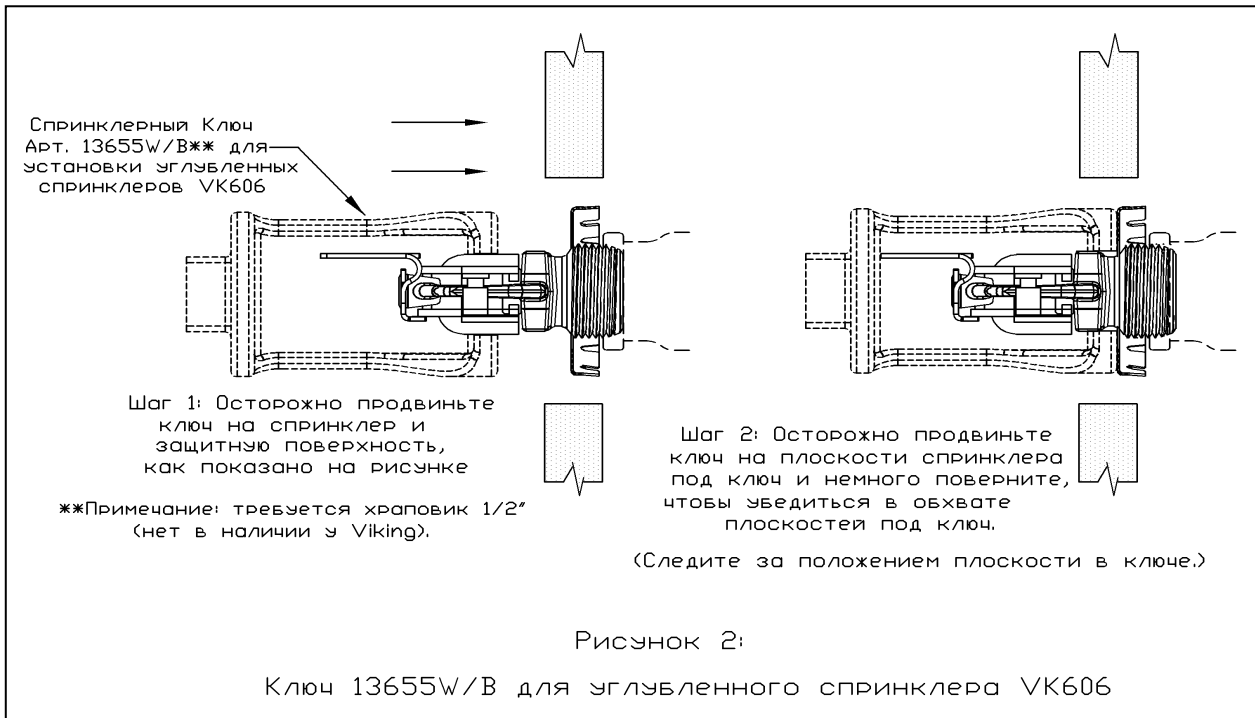
**ВАЖНО: Всегда обращайтесь к Бюллетени No. F\_091699- Транспортировка и Хранение Спринклеров. Также см. стр. ЕС1-3 с основной информацией по транспортировке, установке и обслуживанию. Спринклеры Viking следует устанавливать в соответствии с последним изданием Технического Каталога Viking, подходящими стандартами NFPA, FM Global, LPCB, APSAD, VdS или других схожих организаций, а также в соответствии с общими положениями государственных законов, указов и стандартов.**

**VIKING®**

**ТЕХНИЧЕСКИЕ ДАННЫЕ**

**Горизонтальные настенные  
спринклеры Microfast®  
быстрого срабатывания с  
расширенной  
площадью орошения VK 606**

The Viking Corporation, 210 N Industrial Park Road, Hastings MI 49058





ТЕХНИЧЕСКИЕ ДАННЫЕ

Горизонтальные настенные  
спринклеры Microfast®  
быстрого срабатывания с  
расширенной  
площадью орошения VK 606

The Viking Corporation, 210 N Industrial Park Road, Hastings MI 49058

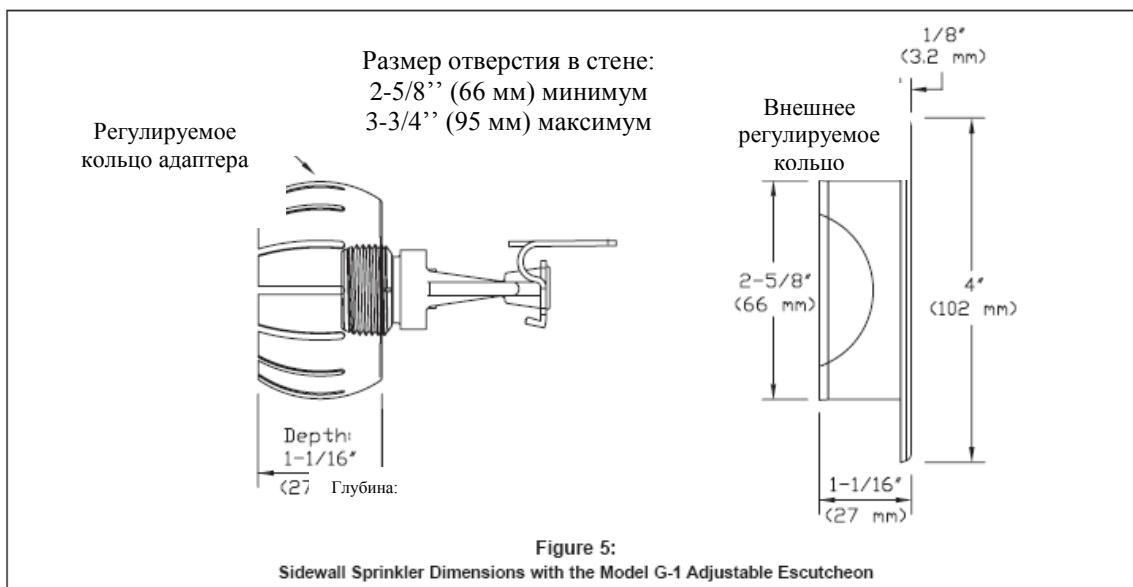
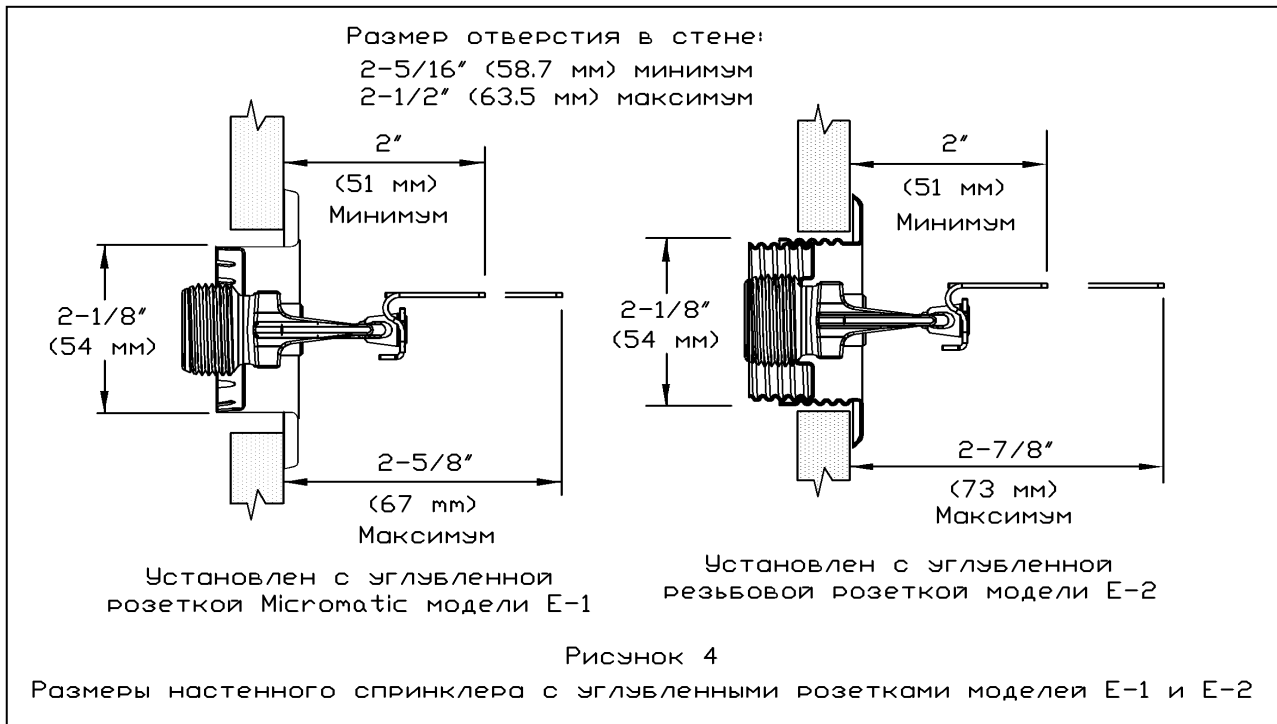


Рисунок 5: Размеры настенного спринклера с регулируемой розеткой модели G-1