



The Viking Corporation, 210 N Industrial Park Road, Hastings MI 49058

### 1. ОПИСАНИЕ ИЗДЕЛИЯ

Спринклер настенный быстрого срабатывания, скрытый VK481 – это небольшой спринклер с соединительным припоем и рычагом, предназначенный для установки на скрытых трубопроводных системах. Спринклер скрыт от глаз низким профилем, небольшая круглая плоская крышка установлена заподлицо со стеной. Такой дизайн «из двух частей» позволяет провести установку и проверку спринклера до установки самой крышки. Дизайн «нажатие при установке» и «выкручивание при снятии» комплекта скрытой крышки позволяет легко установить ее после проверки системы и оформления стены, в то же время позволяя горизонтальную регулировку до ¼" (6,4 мм). Комплект крышки можно снимать и переустанавливать, позволяя проводить временный демонтаж потолка без отключения спринклерной системы и без снятия самого спринклера.



- Разработан для областей с низким и средним уровнем пожароопасности

### 2. ПЕРЕЧИСЛЕНИЯ И СЕРТИФИКАЦИЯ

Перечислен в cULus в категории VNIV

См. Таблицу Одобрений на стр. 63j и таблицу Критерии Дизайна на стр. 63k, которые описывают требования cULus, которым надо следовать.

### 3. ТЕХНИЧЕСКИЕ ДАННЫЕ

#### Спецификация:

Выпускается с – 2012 г.

Минимальное рабочее давление: 7 Пси (0,5 бар)\*

Диаметр резьбы: ½" (15 мм) NPT

Номинальный К-фактор: 5.6 U.S. (80.6 метрический\*\*)

Расчитан на рабочее давление воды 7 Пси (1207 кПа)

Доступные горизонтальные регулируемые крышки: 1/4" (6,4мм)

Общая длина (корпус спринклера) 2" (50мм)

Поданы заявки на патенты

\*Указанный метрический К-фактор нужен при измерении давления в барах. Если давление измеряется в кПа, разделите указанный метрический К-фактор на 10.0.

#### Стандарты материалов:

Отливка корпуса: Латунь UNS-C84400 или латунь QM

Герметичный Комплект Беллевильских Пружин: Никелевый сплав, покрытый с обеих сторон тефлоновым слоем

Седло: латунь UNS-C31400

Кольцо Дефлектора: латунь UNS-C23000

Штифты дефлектора: Нержавеющая Сталь UNS-S30200

Хало: Латунь UNS-C31400 или UNS-C31600 или Фосфорная бронза UNS-C51000

Образователь потока: Фосфорная бронза UNS-C51000

Кольцо уровня давления: Латунь UNS-C31400 или Латунь UNS-C84400

Компрессионный Винт: 18-8 из нержавеющей стали

Комплект Плавких каналов: из никелевого сплава и Эвтектические припоя

Плавкие соединительные рычаги: Нержавеющая Сталь UNS-S31600

Направляющий штифт: Нержавеющая Сталь UNS-S43000

Крышка для транспортировки: Полиэтилен

#### Материалы комплекта крышки:

Крышка: Медь UNS-C11000 или UNS-C26800

Пружины: Сплав Никеля

Припой: Эвтектика

#### Информация по заказу: (также См. последнее издание прайс-листа Viking)

Спринклер настенный быстрого срабатывания, скрытый и Комплекты Крышек должны заказываться отдельно.

#### Спринклер: Базовый Артикул № 17555A

Обозначьте температуру срабатывания спринклера, добавив подходящий суффикс температуры к базовому артикулу:

Температура срабатывания (°C): 74° = C, 104° = F

Например, спринклер VK481 с температурой срабатывания 74° = Артикул № 17555AC


**ТЕХНИЧЕСКИЕ ДАННЫЕ**
**Спринклер настенный  
быстрого срабатывания,  
скрытый VK481**

The Viking Corporation, 210 N Industrial Park Road, Hastings MI 49058

**Комплект Крышки:** Базовый Артикул № 16207

Обозначьте покрытие и температуру крышки, добавив сначала подходящий суффикс материала, а затем суффикс температуры крышки к базовому артикулу:

Материал: Отполированный хром = F, Матовый хром=F-/B, Яркая латунь= B, Состаренная латунь=B-/A, Матовая латунь=B-/B, Матовая медь = E-/B, Белая краска = M-/W, Окраска под слоновую кость = M-/I, Черная краска = M-/B

Температура срабатывания (<sup>0</sup>C): 57<sup>0</sup> = A, 74<sup>0</sup> = C.

Например, крышка 16207 с отполированным хромом и температурой срабатывания 74<sup>0</sup>C= Артикул № 16207FC.

**Имеющиеся материалы и температуры срабатывания:**

См. Таблицу 1

**Аксессуары:** (также см. раздел «Аксессуары Спринклеров» в техническом каталоге Viking.)

**Спринклерные ключи\*\*:**

A. Сверх Мощный Ключ Артикул № 16208W/B (выпускается с 2010)

B. Ключ для ящика спринклеров Артикул № 16267\*\* (выпускается с 2010)

C. Дополнительное установочное приспособление для скрытых крышек Артикул № 14867 (выпускается с 2007)

\* требуется храповик 1/2'' (нет в наличии Viking). \*\* Идеально подходит для ящиков спринклеров.

**Спринклерный Ящик:** Артикул № 01731A. (выпускается с 1971)

#### 4. УСТАНОВКА

См. Стандарты Установки подходящего раздела NFPA.

#### 5. ПРИНЦИП ДЕЙСТВИЯ

Во время пожара, когда температура вокруг спринклера достигает температуры его срабатывания, крышка отделяется. Продолжающийся нагрев оголенного спринклера заставляет теплочувствительную жидкость в колбе расширяться, и стекло лопается, отпуская устройство седла и уплотнительной пружины. Вода, текущая через отверстие спринклера, отражается от дефлектора, формируя однородную струю орошения для тушения или контроля пожара.

#### 6. ОСМОТРЫ, ТЕСТИРОВАНИЯ И ОБСЛУЖИВАНИЕ

Информацию по Осмотрам, Тестированиям и Обслуживанию см. в NFPA25.

**ТАБЛИЦА 1: ПОКРЫТИЯ И ТЕМПЕРАТУРЫ СРАБАТЫВАНИЯ СПРИНКЛЕРОВ**

Классификация спринклерных температур	Температура срабатывания спринклера <sup>1</sup>	Максимальная температура окружающей среды <sup>2</sup>	Температура крышки (требуемая)	Базовый артикулярный номер крышки <sup>3</sup>
Обычная	74 <sup>0</sup> C	38 <sup>0</sup> C	57 <sup>0</sup> C 74 <sup>0</sup> C	16207
Средняя	104 <sup>0</sup> C	65 <sup>0</sup> C	57 <sup>0</sup> C 74 <sup>0</sup> C	16207

**Покрывтия Крышки:** Отполированный хром, Матовый хром, Яркая латунь, Состаренная латунь, Матовая медь, Матовая латунь, Белая краска, Окраска под слоновую кость, Черная краска

**Сноски**

<sup>1</sup>Температура срабатывания спринклера указана на корпусе спринклера.

<sup>2</sup>Основана на NFPA-13. Могут дополниться другими ограничениями, в зависимости от пожароопасности, местоположения спринклера и других требований уполномоченных органов. См. стандарты специфических установок.

<sup>3</sup> Указан базовый номер спринклера. Для полного артикула см прайс-лист Viking

# VIKING®

## ТЕХНИЧЕСКИЕ ДАННЫЕ

### Спринклер настенный быстрого срабатывания, скрытый VK481

The Viking Corporation, 210 N Industrial Park Road, Hastings MI 49058

#### Таблица Одобрений

#### Спринклер настенный быстрого срабатывания, скрытый VK481

Sprinkler Temperature Rating  
 Cover Plate Temperature Rating  
 AW1 ← Cover Plate Finish KEY

Положение оси спринклера находится между **4-3/8" and 12-3/8" (112 mm and 314 mm) под потолком**

Базовый артикулярный номер	SIN	Диаметр резьбы NPT		Номинальный K-фактор		Максимальное рабочее давление воды	Общая длина (корпус спринклера)		Одобрения и перечисления (3,4) (см также Критерии Дизайна на стр.63к)			
			mm	U.S.	metric <sup>2</sup>		дюйм	mm	cULus <sup>5</sup>	NYC	LPCB	CE
17555	VK481	1/2"	15	5.6	80.6	175 psi (12 bar)	2"	50	AX1, BX1	см сноску 6.	--	--
Сертифицированные температуры срабатывания		Сертифицированные температуры для комплекта крышек					Покрытия Крышки <sup>8</sup>					
A - 165 °F (74 °C) B - 220 °F (104 °C)		X - 135 °F (57 °C) or 165 °F (74 °C) Cover Part No. 16207 <sup>1</sup>					1 - Отполированный хром, Матовый хром, Яркая латунь, Матовая латунь, Состаренная латунь, Матовая медь, Белая краска, Окраска под слоновую кость, Черная краска					

#### Сноски

- <sup>1</sup> Указан базовый артикул спринклера. Полный артикулярный номер см. в прайс-листе Viking.
- <sup>2</sup> Указанный метрический K-фактор нужен при измерении давления в барах. Если давление измеряется в kPa, разделите указанный метрический K-фактор на 10.0.
- <sup>3</sup> В данной таблице отражены перечисления и сертификаты, полученные на момент печати. Дополнительные сведения можно получить, связавшись с производителем.
- <sup>4</sup> Перечислен для использования в помещениях с низким и средним уровнем пожарной опасности для применения под гладкими, плоскими, горизонтальными потолками.
- <sup>5</sup> Одобрено UL к применению в США и Канаде.
- <sup>6</sup> Отвечает требованиям г.Нью-Йорка, июль 2008
- <sup>7</sup> Оранжевая наклейка указывает на температуру крышки 57°C. Белая наклейка указывает на температуру крышки 74°C.
- <sup>8</sup> Окрашенные покрытия состоят из эмали покрытой полиэфиром. Другие цвета имеются в наличии по запросу с тем же одобрением, что и стандартные цвета. Одобрения и сертификации действительны для всех производителей краски. Дополнительные сведения можно получить, связавшись с Viking.

**ПРИМЕЧАНИЕ:** Цвета по выбору обозначены на наклейке внутри комплекта крышки. См. Рисунок 3.

Внутренний дизайн спринклерного ключа имеет такую форму, чтобы совпадать со спринклером и защитной крышкой для обеспечения того, что вершина ключа будет ориентирована в том же направлении, что и вершина спринклерного дефлектора

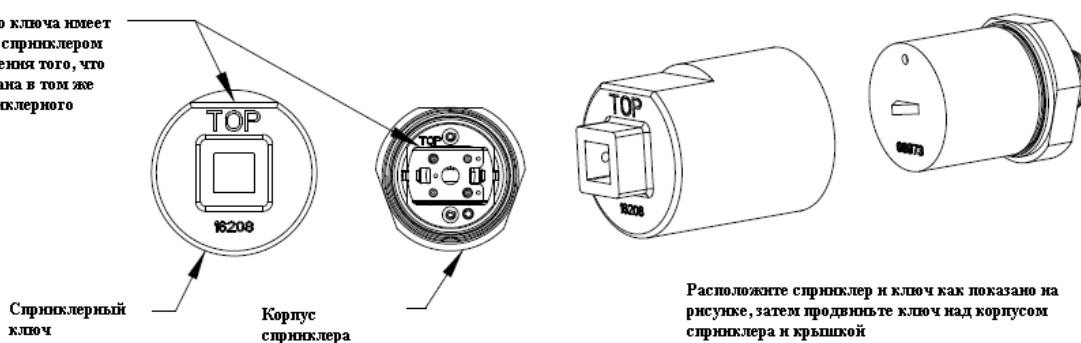


Рисунок 3: Спринклер VK481: установка и корректное использование ключа



## ТЕХНИЧЕСКИЕ ДАННЫЕ

### Спринклер настенный быстрого срабатывания, скрытый VK481

The Viking Corporation, 210 N Industrial Park Road, Hastings MI 49058

#### КРИТЕРИИ ДИЗАЙНА

(См. также Таблицы Одобрений на стр. 63j)

##### Требования сертификатов cULus:

Спринклер настенный быстрого срабатывания, скрытый VK481 сертифицирован cULus для установки в соответствии с последним изданием NFPA 13 для спринклеров со стандартной площадью орошения, как указано ниже.

- Предназначен для использования в помещениях с низким или средним классом пожароопасности для использования под гладкими, плоскими, горизонтальными потолками.
- Положение оси спринклера между 4-3/8" и 12-3/8" (112 мм и 314 мм) ниже потолка. Вершина корпуса спринклера и вершина установочного ключа имеют пометку "TOP". Ориентируйте верхнюю часть спринклерного элемента параллельно потолку, как показано на рисунке 3.
- Этот спринклерной должен быть установлен заподлицо со стеной.
- Области защиты и максимальное расстояние должно быть в соответствии с приведенными в таблицах NFPA 13 для стандартных настенных спринклеры. Минимальное расстояние составляет 7 футов (2,1 м).
- Максимальное расстояние спринклеров от стен не должно превышать половины разрешенного расстояния между спринклерами. Расстояние должно измеряться перпендикулярно стенам. Минимальное расстояние от краев стен 102мм.
- Необходимо следовать правилам установки спринклеров, описанных в NFPA 13 для стандартных скрытых настенных спринклеров.

**Примечание:** Скрытые спринклеры необходимо устанавливать только в помещениях с нейтральным или отрицательным давлением.

**ВАЖНО:** Всегда обращайтесь к Бюллетени No. F\_091699- Транспортировка и Хранение Спринклеров. Также см. стр. SR1-3 или QR1-3 с основной информацией по транспортировке, установке и обслуживанию. Спринклеры Viking следует устанавливать в соответствии с последним изданием Технического Каталога Viking, подходящими стандартами NFPA, FM Global, LPCB, APSAD, VdS или других схожих организаций, а также в соответствии с общими положениями государственных законов, указов и стандартов.



Идентификация цвета по выбору: Все окрашенные по выбору заказчика крышки имеют отличительные наклейки внутри самой крышки, которые показывает выбранный цвет и на которые (в виде капли) нанесен образец цвета.

Рисунок 2 Определение цвета покраски для Скрытых Спринклеров



ТЕХНИЧЕСКИЕ ДАННЫЕ

Спринклер настенный быстрого срабатывания, скрытый VK481

The Viking Corporation, 210 N Industrial Park Road, Hastings MI 49058

